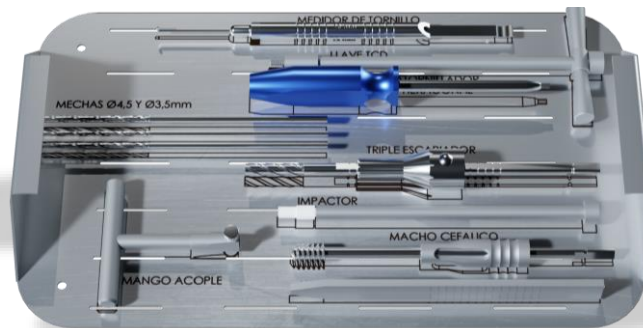
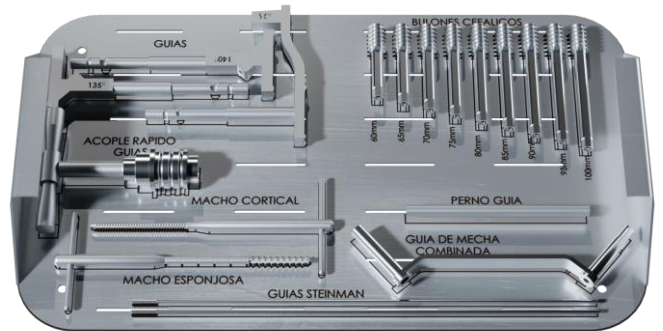
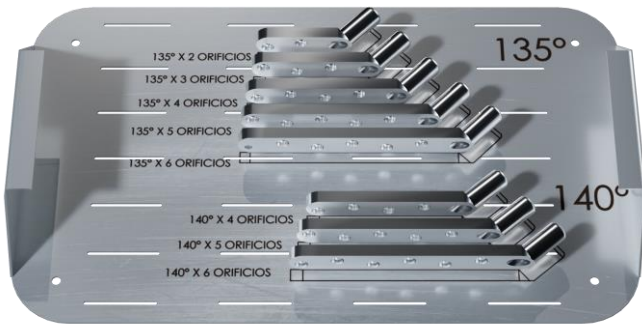




Villalba Hnos. Implantes S.A.

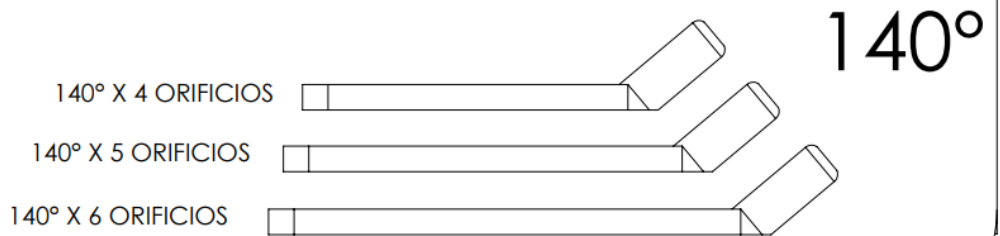
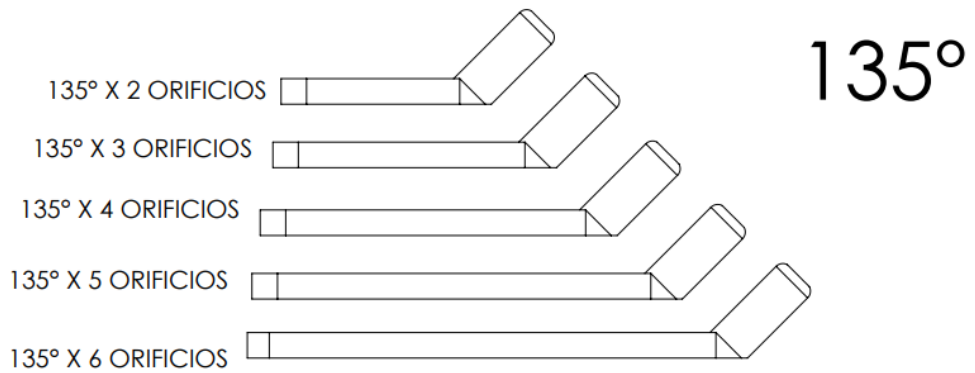
*Experiencia e Ingenio al servicio  
de la Salud.*

# CLAVO PLACA TUBO RICHARD "AND"

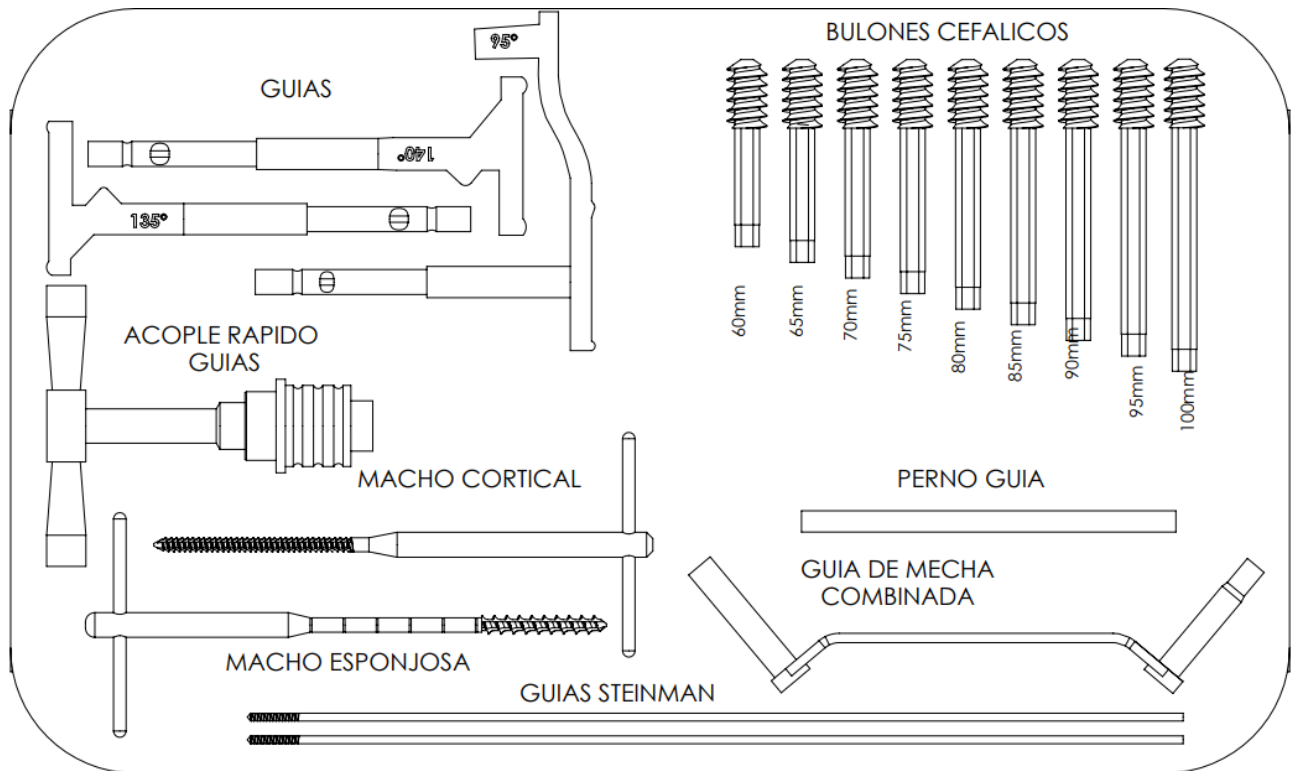


Villalba Hnos. Implantes S.A.  
[Administracion@implantesvillalba.com.ar](mailto:Administracion@implantesvillalba.com.ar)  
Tel: +54 9 11 4759 2261 / 11 4750 5409  
F.M. Esquiú 4548 Buenos Aires, Argentina.

# BANDEJA 1



# BANDEJA 2



# BANDEJA 3

