



**Villalba Hnos. Implantes S.A.**

*El ingenio y la experiencia al servicio de  
la salud.*



# Prótesis Reemplazo Total de Cadera

No cementada Hip-Lock

D30M4A21

Villalba Hnos. Implantes S.A.  
[Administracion@implantesvillalba.com.ar](mailto:Administracion@implantesvillalba.com.ar)  
Tel: +54 9 11 4759 2261 / 11 4750 5409  
F.M. Esquiú 4548 Buenos Aires, Argentina.

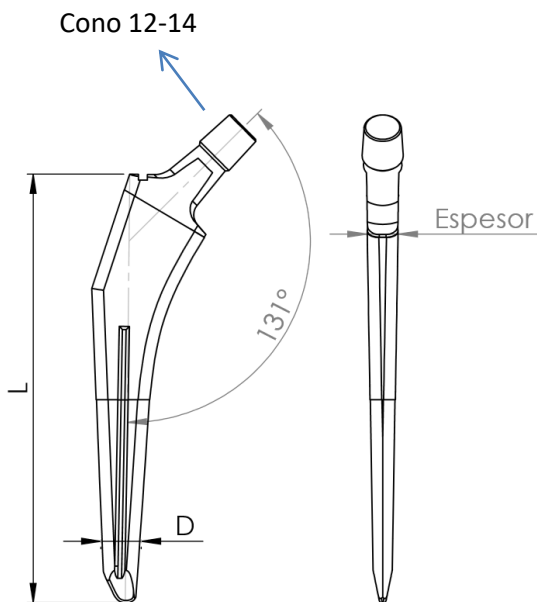
# TALLO NO CEMENTADO HIP-LOCK



## Características

- ▶ Material Titanio.
- ▶ Recubrimiento Plasma Spray de Titanio.

## Opciones de tallos

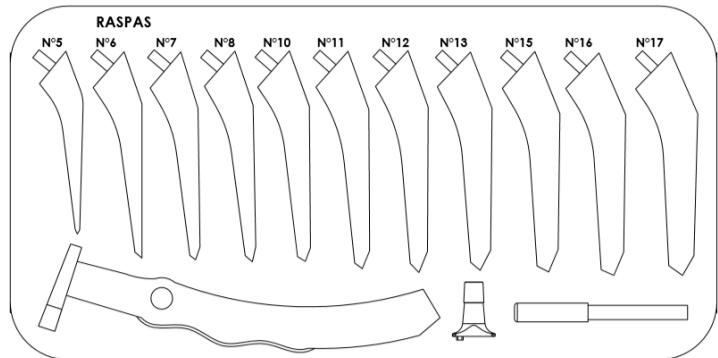
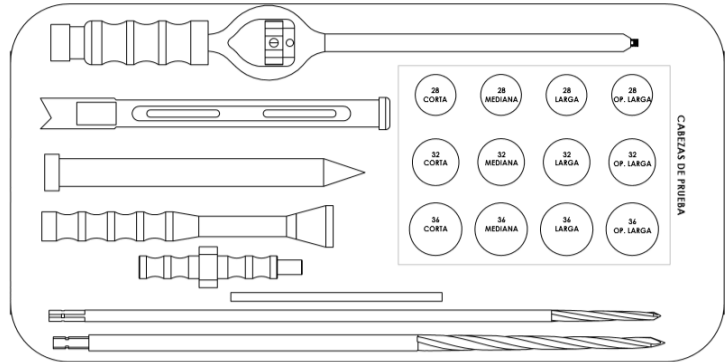


N°	Medida de tallo D (mm)	Longitud L (mm)	Espesor (mm)
1	5	129,3	10,5
2	6,25	131,3	11,4
3	7,50	134,3	11,4
4	8,75	137,3	11,4
5	10	139,3	11,7
6	11,25	141,3	12
7	12,50	144,3	12,5
8	13,75	146,3	12,8
9	15	149,3	12,8
10	16,25	152,3	13,4
11	17,50	154,3	13,4

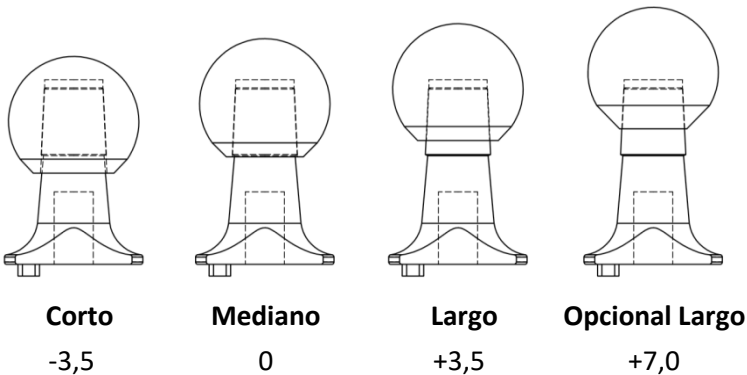
# TALLO NO CEMENTADO HIP-LOCK

## INSTRUMENTAL

1. Raspas Femoral
2. Cono de prueba
3. Escoplo cajón
4. Llave para orientador de tallo
5. Mango Orientador de Tallo
6. Punto Final
7. Impactor
8. Perno para porta raspa
9. Porta Raspa
10. Empuñadura de mecha
11. Mechas  $\varnothing 8$  y  $\varnothing 11$
12. Cabezas de prueba  $\varnothing 28$ ,  $\varnothing 32$  y  $\varnothing 36$



## OPCIONES DE CABEZA MODULAR



### Diámetro de Cabezas (mm)

$\varnothing 28$

$\varnothing 32$

$\varnothing 36$

# CÚPULA NO CEMENTADA HIP-LOCK

Cúpula No Cementada



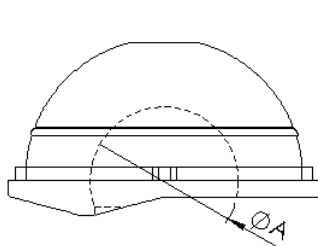
Cotilo

Cabeza Modular

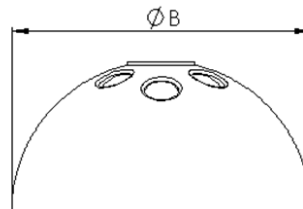
## Opciones de cúpulas

*Clasificación de las cúpulas en función de los diámetros de las cabezas modulares.*

Diámetro Interno- Cotilo (mm) ( $\varnothing A$ )	Diámetros Externo de Cúpula (mm) ( $\varnothing B$ )
28	46, 48
32	50, 52, 54, 56, 58, 60, 62, 64
36	58, 60, 62, 64



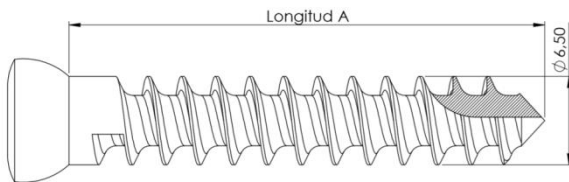
Cotilo



Cúpula

# CÚPULA NO CEMENTADA HIP-LOCK

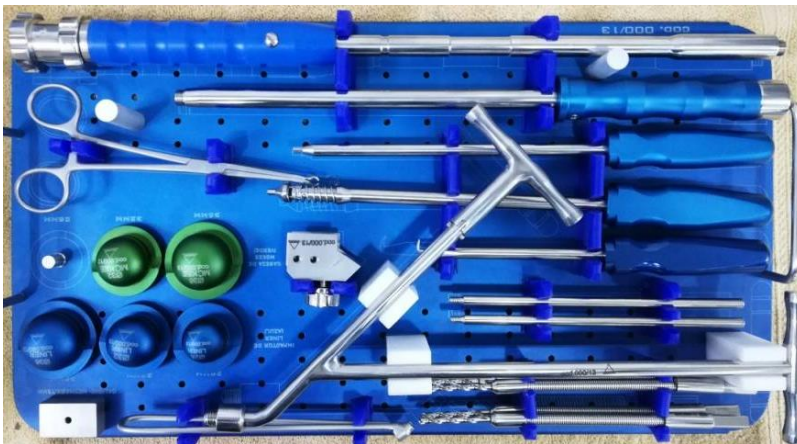
## TORNILLOS AUTORROSCANTES Ø6,5 mm



Longitud A (mm)
20
25
30
35

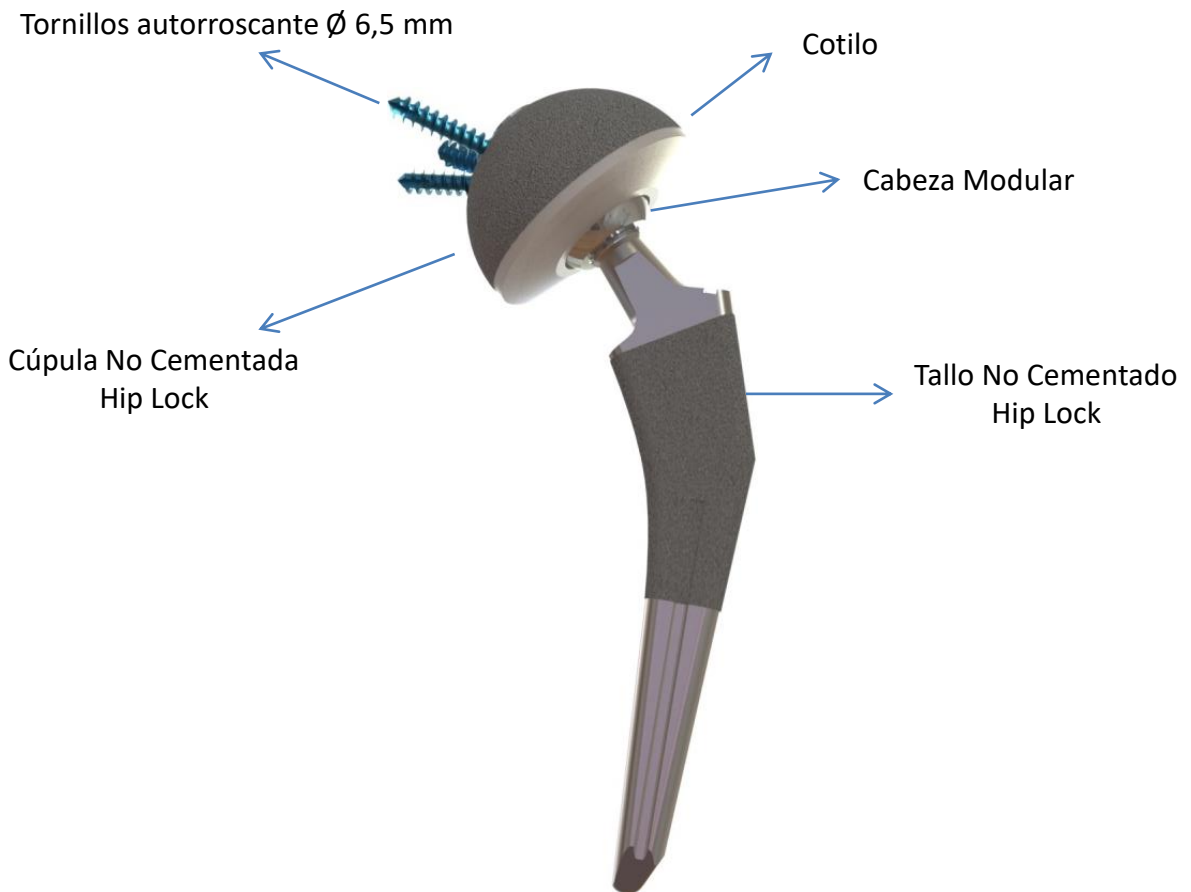


## INSTRUMENTAL



# REEMPLAZO TOTAL DE CADERA NO CEMENTADA HIP-LOCK

---



# MATERIALES

---

La prótesis para Reemplazo Total de Cadera No Cementada Hip-Lock es fabricada con materia prima importada de alta calidad.

La materia prima que se usa es la siguiente:

## TITANIO GRADO 5 (TI 6Al4V)

### **Características**

Titanio grado 5  
Conforme ASTM-136 – Apto para Implantes  
Origen: USA y Europa

## POLIETILENO UHMWPE – 1020 GRADO MEDICO

### **Características**

Polietileno de Ultra Alto Peso Molecular (UHMWPE)  
Grado Medico 1020 – Apto para Implantes  
Origen: Europa

---

## RECUBRIMIENTO PLASMA SPRAY DE TITANIO

### **Características**

El recubrimiento de PLASMA SPRAY EN TITANIO tiene como función aumentar la rugosidad y superficie de contacto.

Este recubrimiento se realiza en Francia.



Villalba Hnos. Implantes S.A.  
[Administracion@implantesvillalba.com.ar](mailto:Administracion@implantesvillalba.com.ar)  
Tel: +54 9 11 4759 2261 / 11 4750 5409  
F.M. Esquiú 4548 Buenos Aires, Argentina.