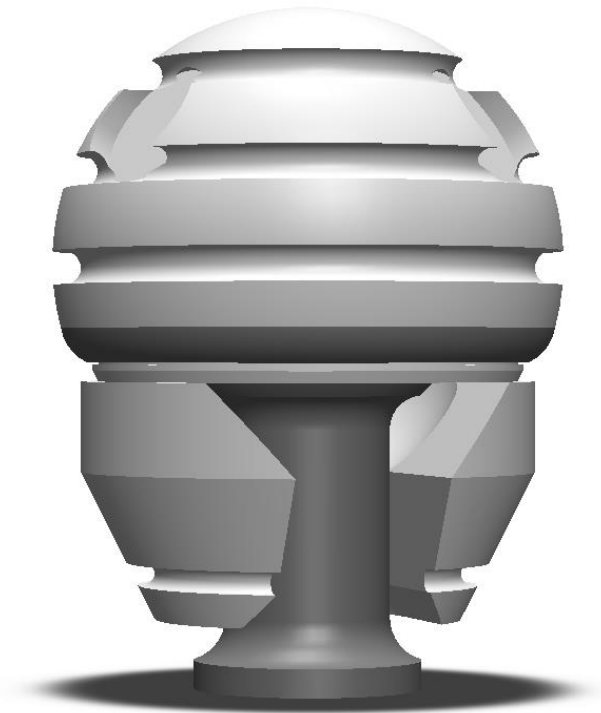




Villalba Hnos. Implantes S.A.

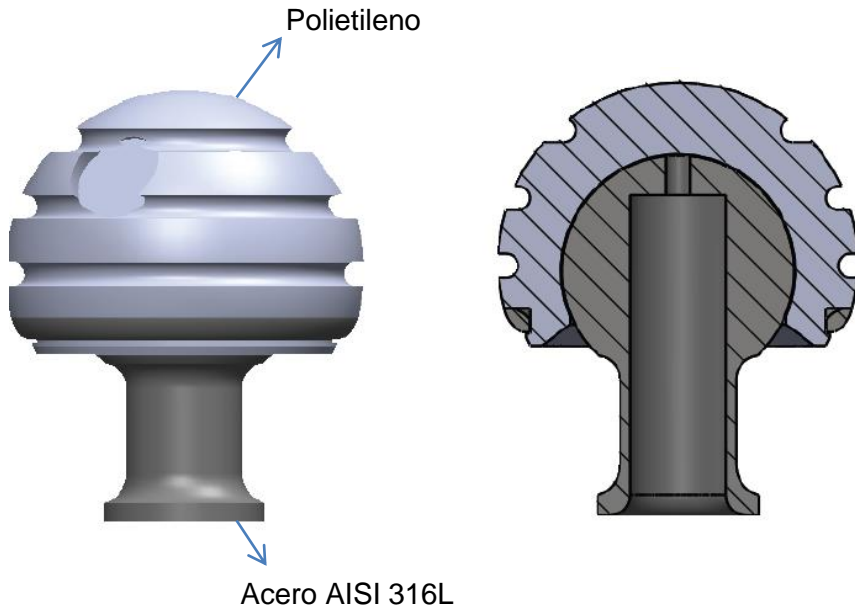
*El ingenio y la experiencia al servicio de
la salud.*

MONOBLOCK



Villalba Hnos. Implantes S.A.
Administracion@implantesvillalba.com.ar
Tlf: +54 9 11 4759 2261 / 11 4750 5409
F.M. Esquiú 4548 Buenos Aires, Argentina.

MONOBLOCK



OPCIONES DE CABEZA MONOBLOCK (mm)

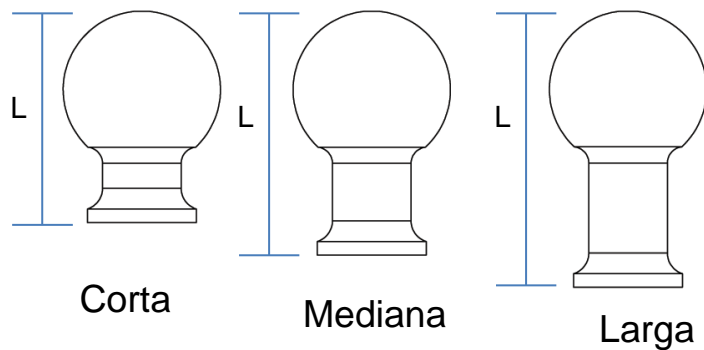
Ø40

Ø 45

Ø 50

Ø 55

Opciones de cabezas

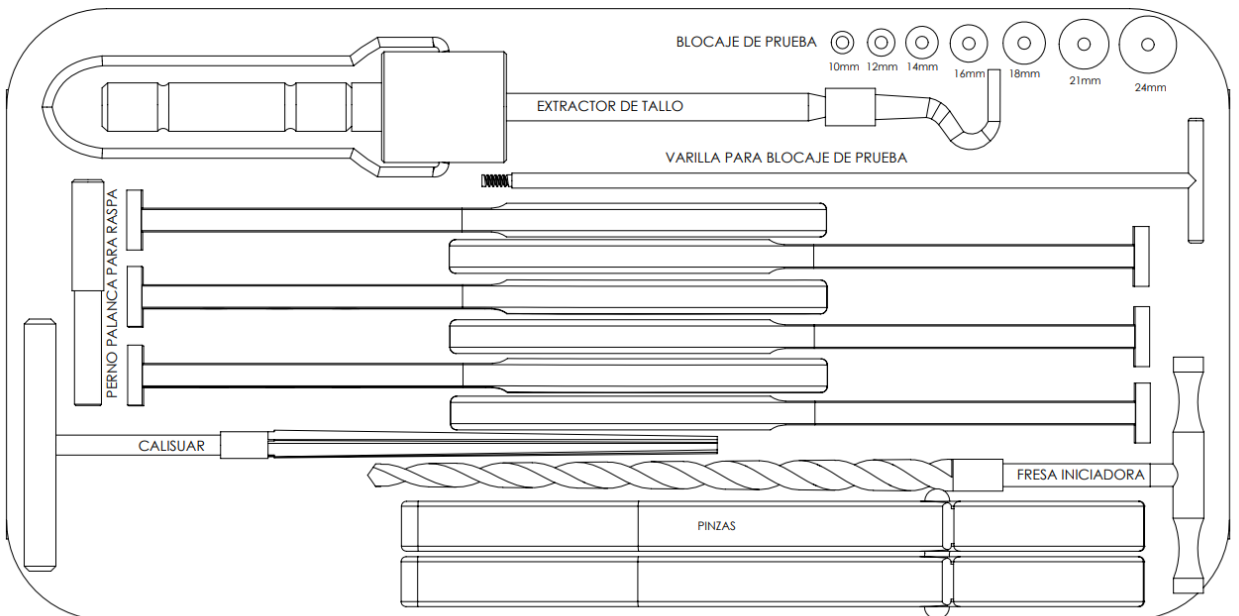
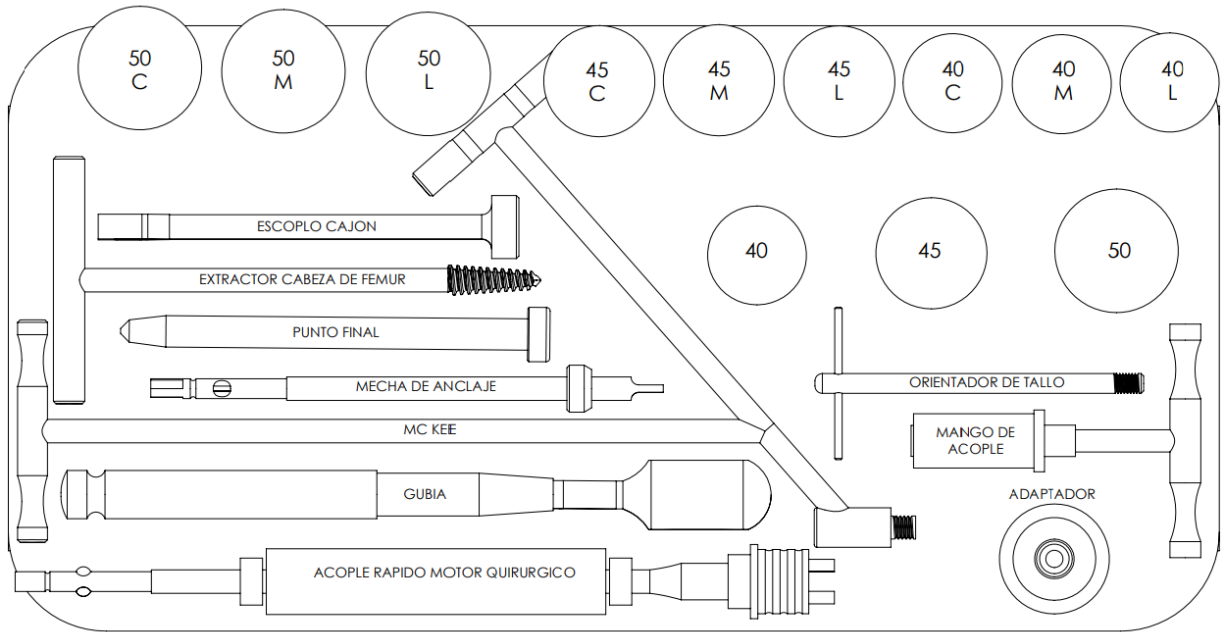


Opción	Longitud L (mm)
Corta	39
Mediana	45
Larga	51

MONOBLOCK



INSTRUMENTAL



MONOBLOCK



Villalba Hnos. Implantes S.A.
Administracion@implantesvillalba.com.ar
Tlf: +54 9 11 4759 2261 / 11 4750 5409
F.M. Esquiú 4548 Buenos Aires, Argentina.

FABRICADO EN ARGENTINA



*Empresa con más de 50 años
en el mercado...*