



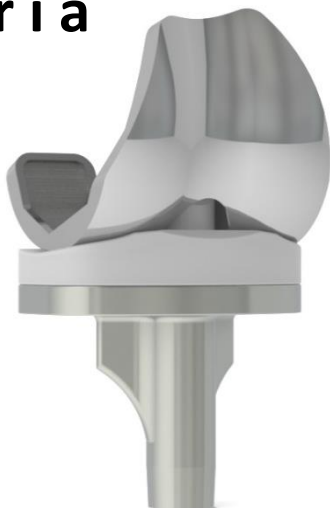
**Villalba Hnos. Implantes S.A.**

*El ingenio y la experiencia al servicio de la salud.*

**Revisión**

# Rodilla ANV II

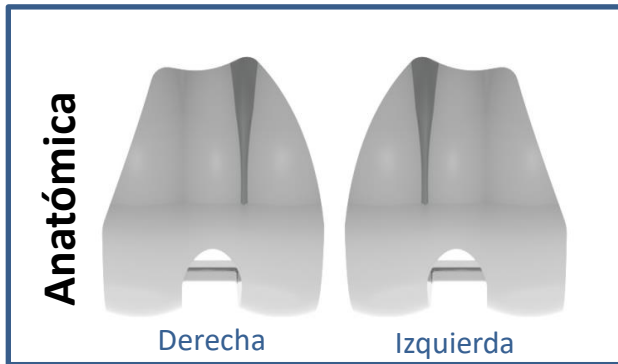
**Primaria**



D30M4A21

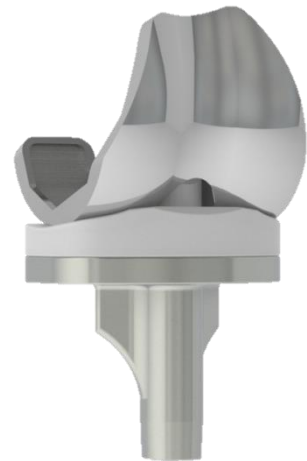
Villalba Hnos. Implantes S.A.  
[Administracion@implantesvillalba.com.ar](mailto:Administracion@implantesvillalba.com.ar)  
Tel: +54 9 11 4759 2261 / 11 4750 5409  
F.M. Esquiú 4548 Buenos Aires, Argentina.

# RODILLA ANV II



La **Rodilla ANV II** presenta un diseño anatómico.

La Rodilla ANV II cuenta con las opciones de **primaria o revisión**. Tanto el Componente Femoral (IZQ Y DER) como el Módulo Tibial cuentan con las medidas que se detallan en la tabla 1.



**Tabla 1.** Medidas de Componente Femoral y Componente Tibial.

Opciones

N°	Medida
1	56 mm
2	60 mm
3	64 mm
4	68 mm
5	72 mm

La Rodilla ANV II permite intercambiar entre femoral y tibial una medida.

**Ejemplo:** el Componente Femoral de 60 se puede combinar con el Componente Tibial de 64, 60 o 56.

# RODILLA ANV II

## Módulo Tibial



### Opciones de Módulo Tibial

7,5	10	12,5	15	17,5	20
-----	----	------	----	------	----

## Base Tibial

*La Base Tibial presenta en su diseño unas aletas denominada Ala delta, las cuales evitan la rotación de esta sección de una forma poco invasiva.*



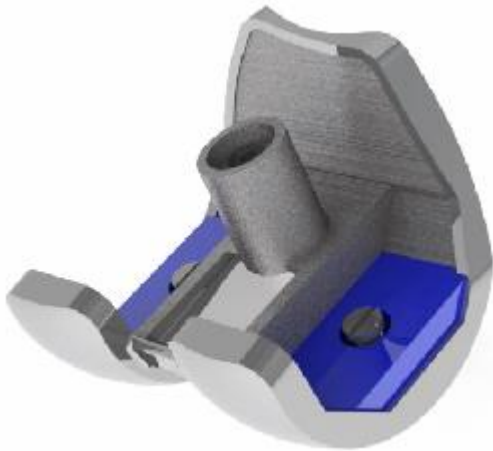
## Rodilla ANV II de Revisión

*La **Rodilla ANV II** de Revisión presenta como variante la opción de colocación de vástago en el Componente Femoral y Tibial.*

# RODILLA ANV II

## Suplementos

La **Rodilla ANV II de Revisión** se caracteriza también por la opción de suplementos femorales y tibiales.



Suplemento Femoral



Suplemento Tibial

### Opciones de suplementos

Espesor (mm)					
4	6	8	10	12	14

# RODILLA ANV II

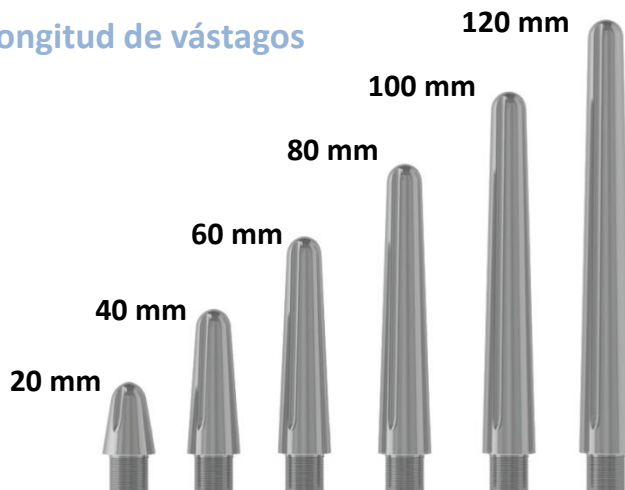
## Vástagos Femorales y Tibiales

La **Rodilla ANV II de Revisión** presenta varias opciones de vástagos para acoplar al componente femoral y a la base tibial según lo requiera el paciente.

Se tienen dos líneas de vástagos:

- Vástagos Cónicos 12-15.
- Vástagos  $\varnothing 12$ , para huesos pequeños.

### Longitud de vástagos



# RODILLA ANV II

---



Villalba Hnos. Implantes S.A.  
[Administracion@implantesvillalba.com.ar](mailto:Administracion@implantesvillalba.com.ar)  
Tel: +54 9 11 4759 2261 / 11 4750 5409  
F.M. Esquiú 4548 Buenos Aires, Argentina.

**FABRICADO EN ARGENTINA**



*Empresa con más de 50 años en el  
mercado...*